

中华人民共和国国家标准

中空玻璃

Sealed insulating glass unit

GB/T 11944—2002

批准并发布：中华人民共和国国家质量监督检验检疫总局

发布日期：2 0 0 2 年 6 月 1 2 日

实施日期：2 0 0 2 年 1 0 月 1 日

前 言

本标准参考英国标准 BS 5713: 1979《中空玻璃技术要求》、ASTM E546—88《中空玻璃结霜点测试方法》和 JIS R3209—1998《中空玻璃》标准。本标准是在原国家标准 GB/T 11944—1989《中空玻璃》和 GB/T 7020—1986《中空玻璃测试方法》的基础上修订的, 并将两标准合为一个标准。

本标准与 GB/T 11944—1989 和 GB/T 7020—1986 的主要技术差异为:

——中空玻璃重新定义。包括了胶条式中空玻璃;

——中空玻璃常用规格、最大尺寸采用了 BS 5713: 1979 的规定;

——中空玻璃尺寸偏差采用了 JIS R3209—1998 的规定;

——中空玻璃密封性能增加了对 5mm + 9mm + 5mm 厚度样品的技术要求;

——露点试验中对露点仪与玻璃的接触时间参照了 ASTM E546—1988 和 JIS R3209—1998 标准进行了具体规定;

——增加了对密封性能试验、露点试验、气候循

环耐久性试验的环境条件要求;

——耐紫外线辐照性能增加了对原片玻璃的错位、胶条蠕变等缺陷的要求。对该项试验的环境条件不作要求;

——将气候循环耐久性能和高温高湿耐久性能分开进行判定。

本标准自实施之日起, 同时代替 GB/T 11944—1989 和 GB/T 7020—1986。

本标准由中国建材工业协会提出。

本标准由全国建筑用玻璃标准化技术委员会归口。

本标准负责起草单位: 秦皇岛玻璃工业研究设计院。

本标准参加起草单位: 中国南玻科技控股(集团)股份有限公司、东营胜明玻璃有限公司。

本标准主要起草人: 李勇、刘志付、嵇书伟、高淑兰、董凤龙、王立祥、李新达。

本标准首次发布于 1989 年 12 月 23 日。本次为第一次修订。

中空玻璃

1 范围

本标准规定了中空玻璃的规格、技术要求、试验方法、检验规则、包装、标志、运输和贮存。

本标准适用于建筑、冷藏等用途的中空玻璃。

2 规范性引用文件

下列文件中的条款通过本标准的引用而成为本标准的条款。凡是注日期的引用文件，其随后所有的修改单（不包括勘误的内容）或修订版均不适用于本标准，然而，鼓励根据本标准达成协议的各方研究是否可使用这些文件的最新版本。凡是不注日期的引用文件，其最新版本适用于本标准。

- GB/T 1216 外径千分尺 (neq ISO 3611)
- GB 9962 夹层玻璃
- GB/T 9963 钢化玻璃
- GB 11614 浮法玻璃
- GB 17841 幕墙用钢化玻璃与半钢化玻璃
- JC/T 486 中空玻璃用弹性密封胶

3 术语和定义

下列术语和定义适用于本标准。

中空玻璃

Sealed insulating glass unit

两片或多片玻璃以有效支撑均匀隔开并周边粘接密封，使玻璃层间形成有干燥气体空间的制品。

4 规格

常用中空玻璃形状和最大尺寸见表 1。

表 1 单位为 mm

玻璃厚度	间隔厚度	长边最大尺寸	短边最大尺寸 (正方形除外)	最大面积/m ²	正方形边长最大尺寸
3	6	2110	1270	2.4	1270
	9~12	2110	1270	2.4	1270
4	6	2420	1300	2.86	1300
	9~10	2440	1300	3.17	1300
	12~20	2440	1300	3.17	1300
5	6	3000	1750	4.00	1750
	9~10	3000	1750	4.80	2100
	12~20	3000	1815	5.10	2100
6	6	4550	1980	5.88	2000
	9~10	4550	2280	8.54	2440
	12~20	4550	2440	9.00	2440
10	6	4270	2000	8.54	2440
	9~10	5000	3000	15.00	3000
	12~20	5000	3180	15.90	3250
12	12~20	5000	3180	15.90	3250

5 要求

5.1 材料

中空玻璃所用材料应满足中空玻璃制造和性能要求。

5.1.1 玻璃

可采用浮法玻璃、夹层玻璃、钢化玻璃、幕墙用钢化玻璃和半钢化玻璃、着色玻璃、镀膜玻璃和压花玻璃等。浮法玻璃应符合 GB 11614 的规定，夹层玻璃应符合 GB 9962 的规定，钢化玻璃应符合 GB/T 9963 的规定、幕墙用钢化玻璃和半钢化玻璃应符合 GB 17841 的规定。其他品种的玻璃应符合相应标准或由供需双方商定。

5.1.2 密封胶

密封胶应满足以下要求：

(1) 中空玻璃用弹性密封胶应符合 JC/T 486 的规定。

(2) 中空玻璃用塑性密封胶应符合有关规定。

5.1.3 胶条

用塑性密封胶制成的含有干燥剂和波浪型铝带的胶条，其性能应符合相应标准。

5.1.4 间隔框

使用金属间隔框时应去污或进行化学处理。

5.1.5 干燥剂

干燥剂质量、性能应符合相应标准。

5.2 尺寸偏差

5.2.1 中空玻璃的长度及宽度允许偏差见表 2。

表 2 单位为 mm

长(宽)度 L	允许偏差
$L < 1000$	± 2
$1000 \leq L < 2000$	+2、-3
$L \geq 2000$	± 3

5.2.2 中空玻璃厚度允许偏差见表 3。

表 3 单位为 mm

公称厚度 t	允许偏差
$t < 17$	± 1.0
$17 \leq t < 22$	± 1.5
$t \geq 22$	± 2.0

注：中空玻璃的公称厚度为玻璃原片的公称厚度与间隔层厚度之和。

5.2.3 中空玻璃两对角线之差

正方形和矩形中空玻璃对角线之差应不大于对角线平均长度的 0.2%。

5.2.4 中空玻璃的胶层厚度

单道密封胶层厚度为 (10 ± 2) mm，双道密封外层密封胶层厚度为 5~7mm (见图 1)，胶条密封胶层厚度为 (8 ± 2) mm (见图 2)，特殊规格或有特殊要求的产品由供需双方商定。

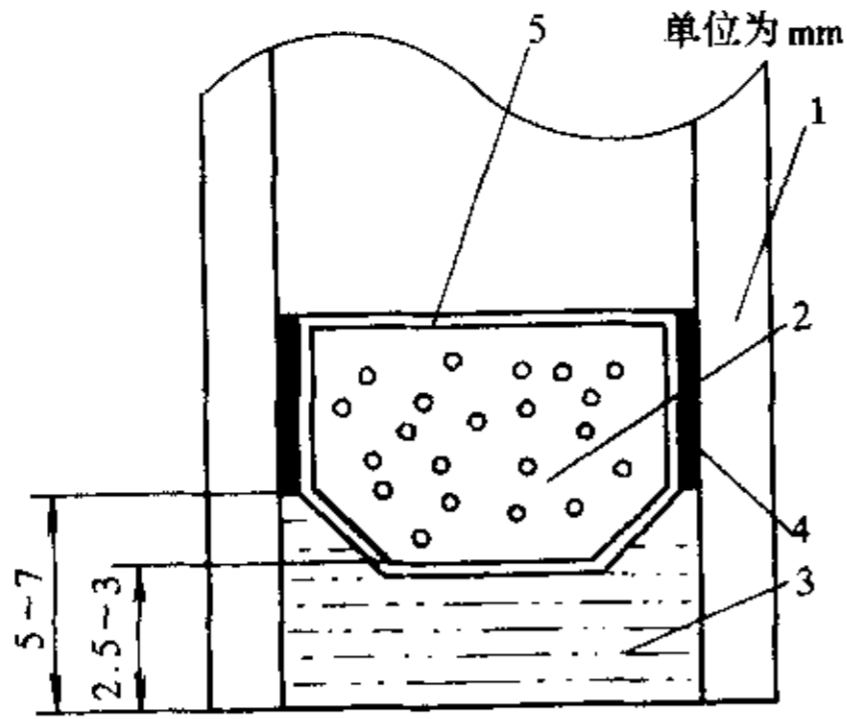


图1 密封胶厚度

1—玻璃；2—干燥剂；3—外层密封胶；
4—内层密封胶；5—间隔框

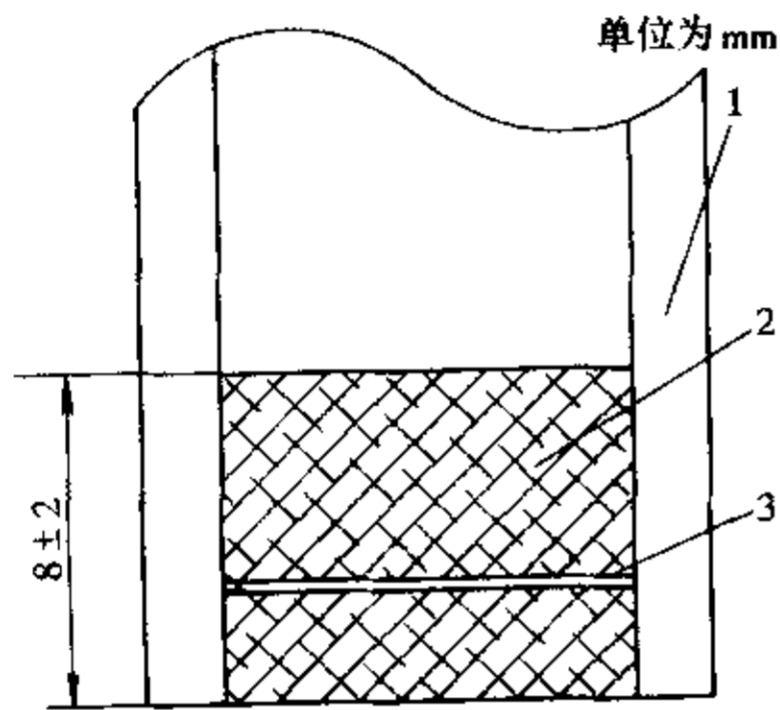


图2 胶条厚度

1—玻璃；2—胶条；3—铝带

5.2.5 其他规格和类型的尺寸偏差由供需双方协商决定。

5.3 外观

中空玻璃不得有妨碍透视的污迹、夹杂物及密封胶飞溅现象。

5.4 密封性能

20块 4mm + 12mm + 4mm 试样全部满足以下两条规定为合格：(1) 在试验压力低于环境气压 (10 ± 0.5) kPa下，初始偏差必须 ≥ 0.8 mm；(2) 在该气压下保持 2.5h 后，厚度偏差的减少应不超过初始偏差的 15%。

20块 5mm + 9mm + 5mm 试样全部满足以下两条规定为合格：(1) 在试验压力低于环境气压 (10 ± 0.5) kPa下，初始偏差必须 ≥ 0.5 mm；(2) 在该气压下保持 2.5h 后，厚度偏差的减少应不超过初始偏差的 15%。

其他厚度的样品供需双方商定。

5.5 露点

20块试样露点均 $\leq -40^\circ\text{C}$ 为合格。

5.6 耐紫外线辐照性能

2块试样紫外线照射 168h，试样内表面上均无结雾或污染的痕迹、玻璃原片无明显错位和产生胶条蠕

变为合格。如果有 1 块或 2 块试样不合格，可另取 2 块备用试样重新试验，2 块试样均满足要求为合格。

5.7 气候循环耐久性能

试样经循环试验后进行露点测试。4 块试样露点 $\leq -40^\circ\text{C}$ 为合格。

5.8 高温高湿耐久性能

试样经循环试验后进行露点测试。8 块试样露点 $\leq -40^\circ\text{C}$ 为合格。

6 试验方法

6.1 尺寸偏差

中空玻璃长、宽、对角线和胶层厚度用钢卷尺测量。

中空玻璃厚度用符合 GB/T 1216 规定的精度为 0.01mm 的外径千分尺或具有相同精度的仪器，在距玻璃板边 15mm 内的四边中点测量。测量结果的算术平均值即为厚度值。

6.2 外观

以制品或样品为试样，在较好的自然光线或散射光照条件下（见图 3），距中空玻璃正面 1m，用肉眼进行检查。

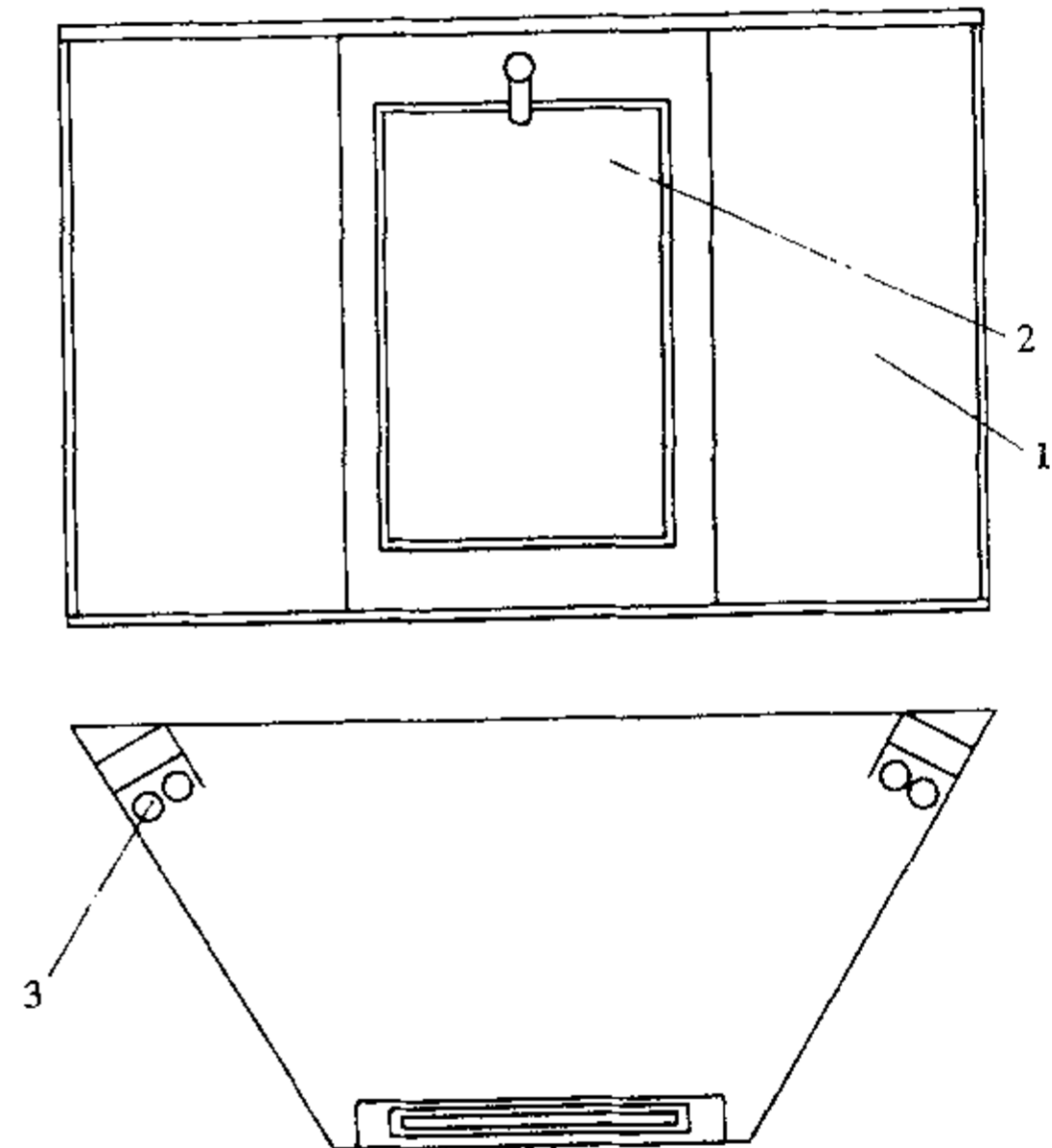


图3 观察箱

1—箱体；2—试样；3—日光灯

6.3 密封试验

6.3.1 试验原理

试样放在低于环境气压 (10 ± 0.5) kPa 的真空箱内，其内部压力大于箱内压力，以测量试样厚度增长程度及变形的稳定程度来判定试样的密封性能。

6.3.2 仪器设备

真空箱：由金属材料制成的能达到试验要求真空度的箱子。真空箱内装有测量厚度变化的支架和百分表，支点位于试样中部（见图 4）。

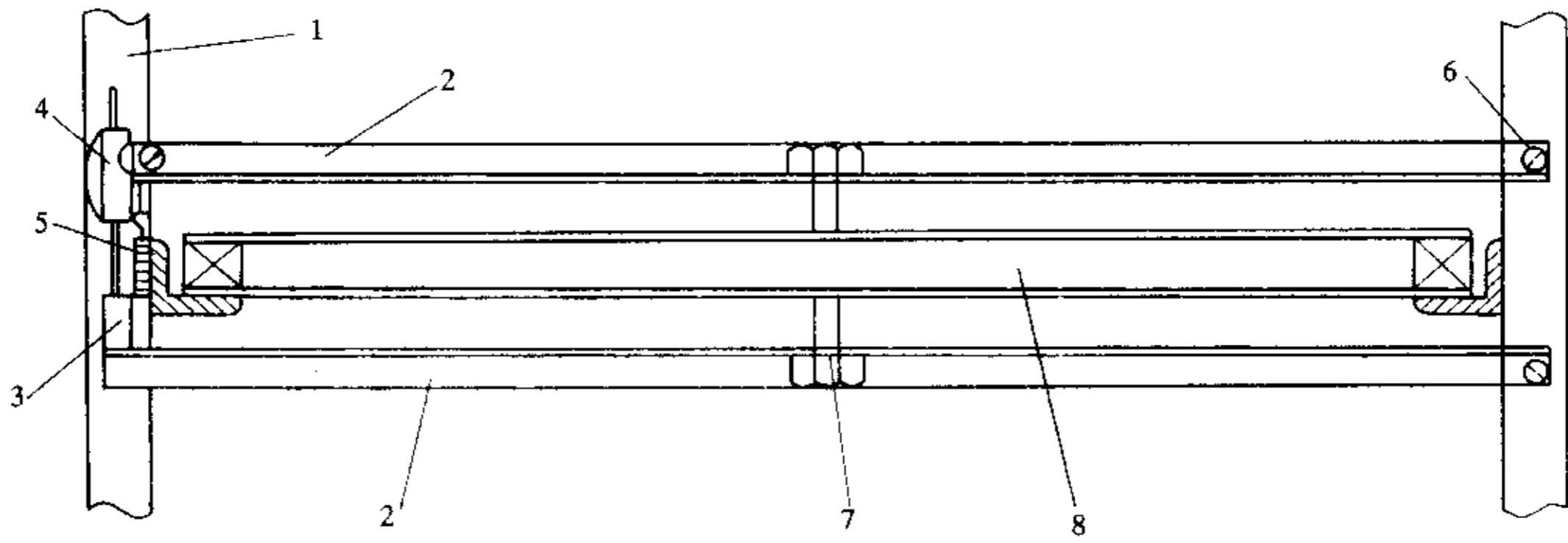


图4 密封试验装置

1—主框架；2—试样支架；3—触点；4—百分表；5—弹簧；6—枢轴；7—支点；8—试样

6.3.3 试验条件

试样为20块与制品在同一工艺条件下制作的尺寸为510mm×360mm的样品，试验在(23±2)℃，相对湿度30%~75%的环境中进行。试验前全部试样在该环境放置12h以上。

6.3.4 试验步骤

6.3.4.1 将试样分批放入真空箱内，安装在装有百分表的支架中。

6.3.4.2 把百分表调整到零点或记下百分表初始读数。

6.3.4.3 试验时把真空箱内压力降到低于环境气压(10±0.5)kPa。在达到低压后5min~10min内记下百分表读数，计算出厚度初始偏差。

6.3.4.4 保持低压2.5h后，在5min内再记下百分表的读数，计算出厚度偏差。

6.4 露点试验

6.4.1 试验原理

施置露点仪后玻璃表面局部冷却，当达到一定温度后，内部水气在冷点部位结露，该温度为露点。

6.4.2 仪器设备

6.4.2.1 露点仪：测量管的高度为300mm，测量表面直径为φ50mm见图5)；

6.4.2.2 温度计：测量范围为-80~30℃，精度为1℃。

6.4.3 试验条件

试样为制品或20块与制品在同一工艺条件下制作的尺寸为510mm×360mm的样品，试验在温度23℃±2℃，相对湿度30%~75%的条件下进行。试验前将全部试样在该环境条件下放置一周以上。

6.4.4 试验步骤

6.4.4.1 向露点仪的容器中注入深约25mm的乙醇或丙酮，再加入干冰，使其温度冷却到等于或低于-40℃并在试验中保持该温度。

6.4.4.2 将试样水平放置，在上表面涂一层乙醇或丙酮，使露点仪与该表面紧密接触，停留时间按表4

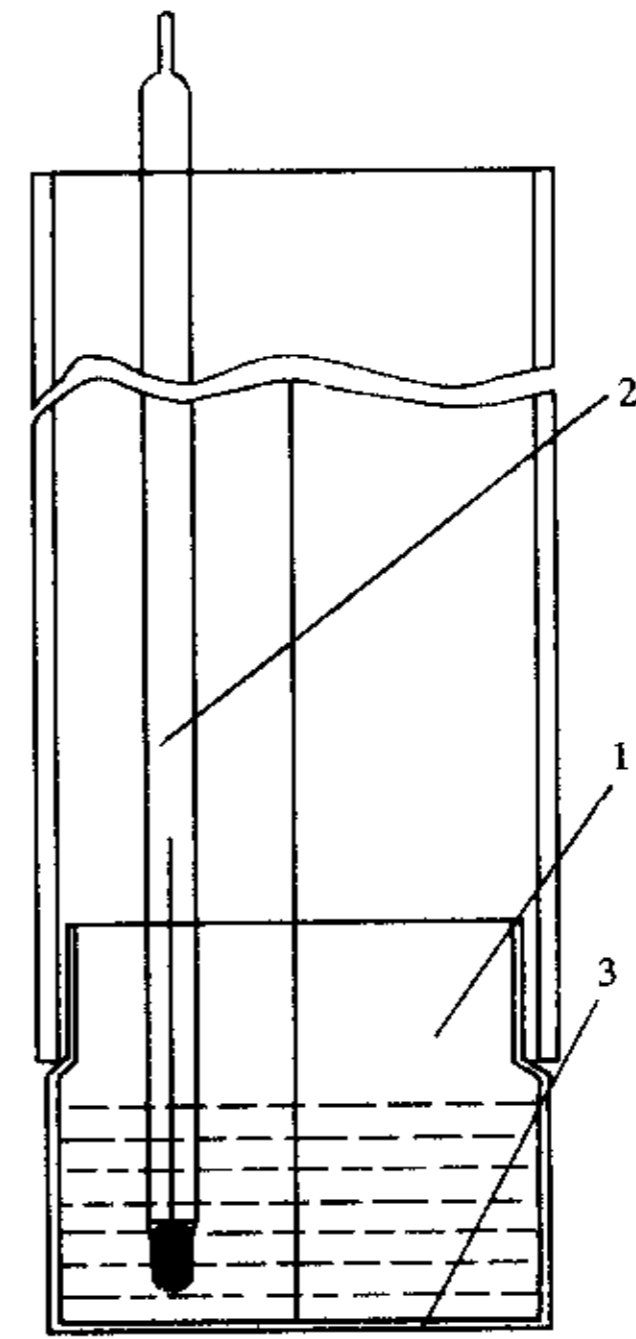


图5 露点仪

1—铜槽；2—温度计；3—测量面

的规定。

表4

原片玻璃厚度/mm	接触时间/min
≤4	3
5	4
6	5
8	7
≥10	10

6.4.4.3 移开露点仪，立刻观察玻璃试样的内表面上有无结露或结霜。

6.5 耐紫外线辐照试验

6.5.1 试验原理

此项试验是检验中空玻璃耐紫外线辐照性能，照射后密封胶如果有有机物、水等挥发物，通过冷却水盘可以把这些物质吸附到玻璃内表面。并检验试样在紫外线辐照下胶条蠕变情况。

6.5.2 仪器设备

6.5.2.1 紫外线试验箱：箱体尺寸为 $560\text{mm}_1 \times 560\text{mm} \times 560\text{mm}$ ，内装由紫铜板制成的 $\phi 150\text{mm}$ 的冷却盘 2 个（见图 6）。

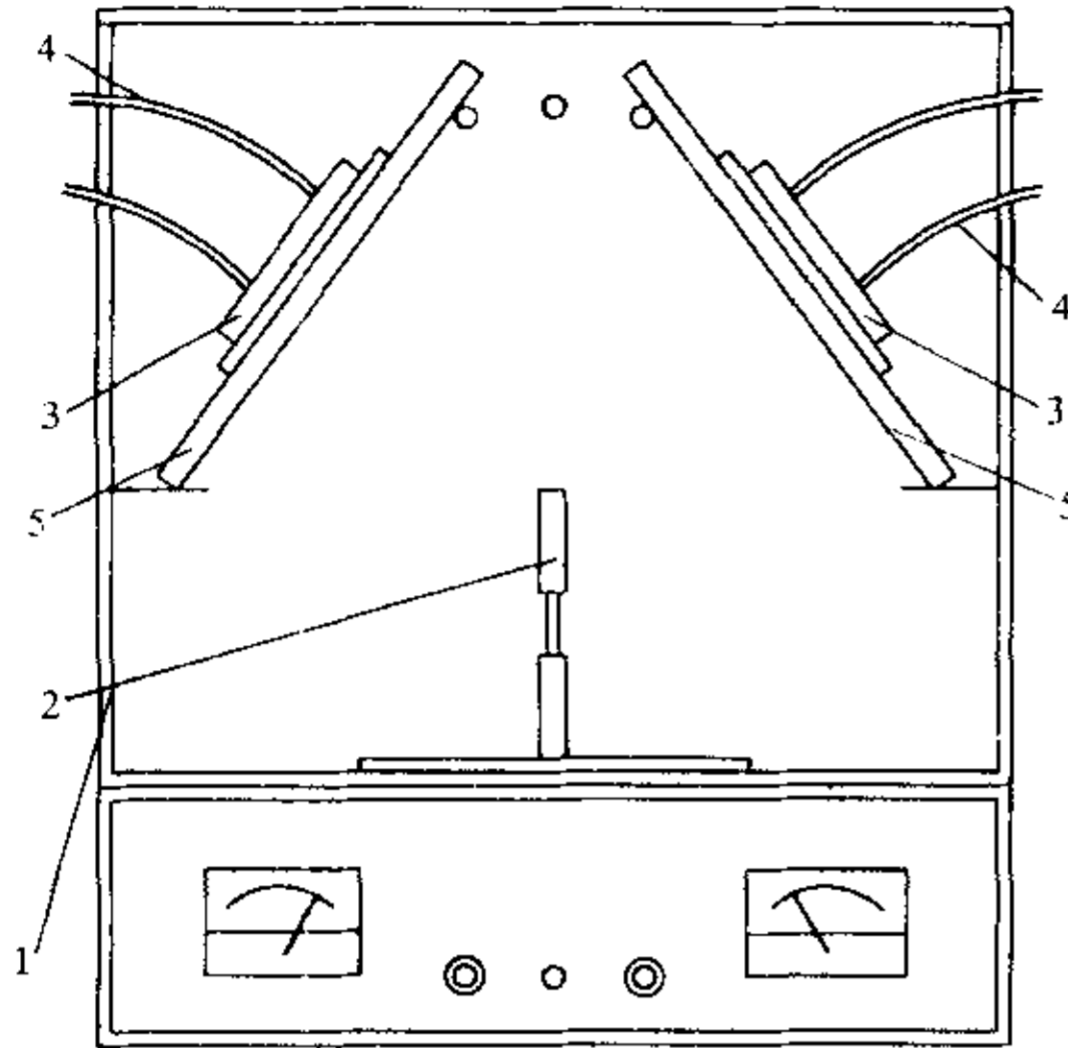


图 6 紫外线试验箱

1—箱体；2—光源；3—冷却盘；
4—冷却水管；5—试样

6.5.2.2 光源为 MLU 型 300W 紫外线灯，电压为 $220\text{V} \pm 5\text{V}$ ，其输出功率不低于 $40\text{W}/\text{m}^2$ ，每次试验前必须用照度计检查光源输出功率。

6.5.2.3 试验箱内温度为 $(50 \pm 3)^\circ\text{C}$ 。

6.5.3 试验条件

试样为 4 块（2 块试验、2 块备用）与制品在同一工艺条件下制作的尺寸为 $510\text{mm} \times 360\text{mm}$ 的样品。

6.5.4 试验步骤

6.5.4.1 在试验箱内放 2 块试样，试样放置如图 6，试样中心与光源相距 300mm ，在每块试样中心表面各放置冷却板，然后连续通水冷却，进口水温保持在 $(16 \pm 2)^\circ\text{C}$ ，冷却板进出口水温相差不得超过 2°C 。

6.5.4.2 紫外线连续照射 168h 后，把试样移出放到 $(23 \pm 2)^\circ\text{C}$ 温度下存放一周，然后擦净表面。

6.5.4.3 按照 6.2 观察试样的内表面有无雾状、油状或其他污物，玻璃是否有明显错位、胶条有无蠕变。

6.6 气候循环耐久性试验

6.6.1 试验原理

此项试验是加速户外自然条件的模拟试验，通过试验来考验试样耐户外自然条件的能力。试验后根据露点测试来确定该项性能的优劣。

6.6.2 仪器设备

气候循环试验装置：由加热、冷却、喷水、吹风等能够达到模拟气候变化要求的部件构成（见图 7）。

6.6.3 试验条件

试样为 6 块（4 块试验、2 块备用）与制品在同一工艺条件下制作的尺寸为 $510\text{mm} \times 360\text{mm}$ 未经 6.5 试验的中空玻璃。试验在温度 $(23 \pm 2)^\circ\text{C}$ ，相对湿度 $30\% \sim 75\%$ 的条件下进行。

6.6.4 试验步骤

6.6.4.1 将 4 块试样装在气候循环装置的框架上，试样的一个表面暴露在气候循环条件下，另一表面暴露在环境温度下。安装时注意不要使试样产生机械应力。

6.6.4.2 气候循环试验进行 320 个连续循环，每个循环周期分为三个阶段

加热阶段：时间为 $(90 \pm 1)\text{min}$ ，在 $(60 \pm 30)\text{min}$ 内加热到 $(52 \pm 2)^\circ\text{C}$ ，其余时间保温。

冷却阶段：时间为 $(90 \pm 1)\text{min}$ ，冷却 25min 后用 $(24 \pm 3)^\circ\text{C}$ 的水向试样表面喷 5min，其余时间通风冷却。

制冷阶段：时间为 $(90 \pm 1)\text{min}$ ，在 $(60 \pm 30)\text{min}$ 内将温度降低到 $-15^\circ\text{C} \pm 2^\circ\text{C}$ ，其余时间保温。

最初 50 个循环里最多允许 2 块试样破裂，可用备用试样更换，更换后继续试验。更换后的试样再进行 320 次循环试验。

6.6.4.3 完成 320 次循环后，移出试样，在 $(23 \pm 2)^\circ\text{C}$ 和相对湿度 $30\% \sim 75\%$ 的条件下放置一周，然后按 6.4 测量露点。

6.7 高温高湿耐久性试验

6.7.1 试验原理

此项试验是检验中空玻璃在高温高湿环境下的耐久性能，试样经高温高湿及温度变化产生热胀冷缩，强制水气进入试样内部，试验后根据露点测试确定该项性能的优劣。

6.7.2 仪器设备

高温高湿试验箱（见图 8）：由加热、喷水装置构成。

6.7.3 试验条件

试样为 10 块（8 块试验、2 块备用）与制品在同一工艺条件下制作的尺寸为 $510\text{mm} \times 360\text{mm}$ ，未经 6.5 和 6.6 试验的中空玻璃，放置在相对湿度大于 95% 的高温高湿试验箱内，在箱壁和隔板之间连续喷水，使温度在 $25^\circ\text{C} \pm 3^\circ\text{C} \sim 55^\circ\text{C} \pm 3^\circ\text{C}$ 之间有规律变动。

6.7.4 试验步骤

6.7.4.1 试验进行 224 次循环，每个循环分为两个阶段

加热阶段：时间为 $(140 \pm 1)\text{min}$ ，在 $(90 \pm 1)\text{min}$ 内将箱内温度升高到 $(55 \pm 3)^\circ\text{C}$ ，其余时间保温。

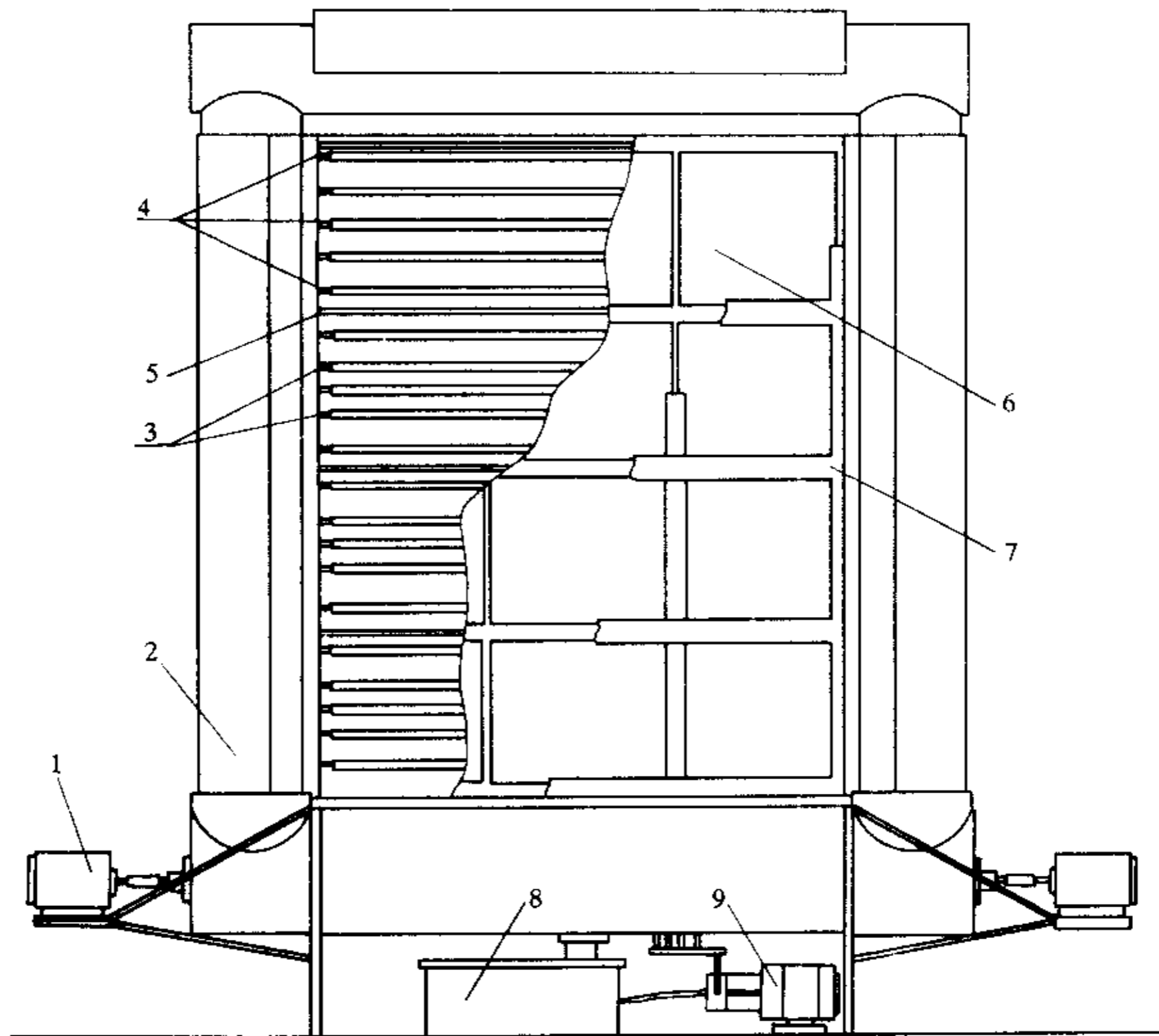


图 7 气候循环试验装置

1—风扇电机；2—风道；3—加热器；4—冷却管；5—喷水管；
6—试样；7—试样框架；8—水槽；9—水泵

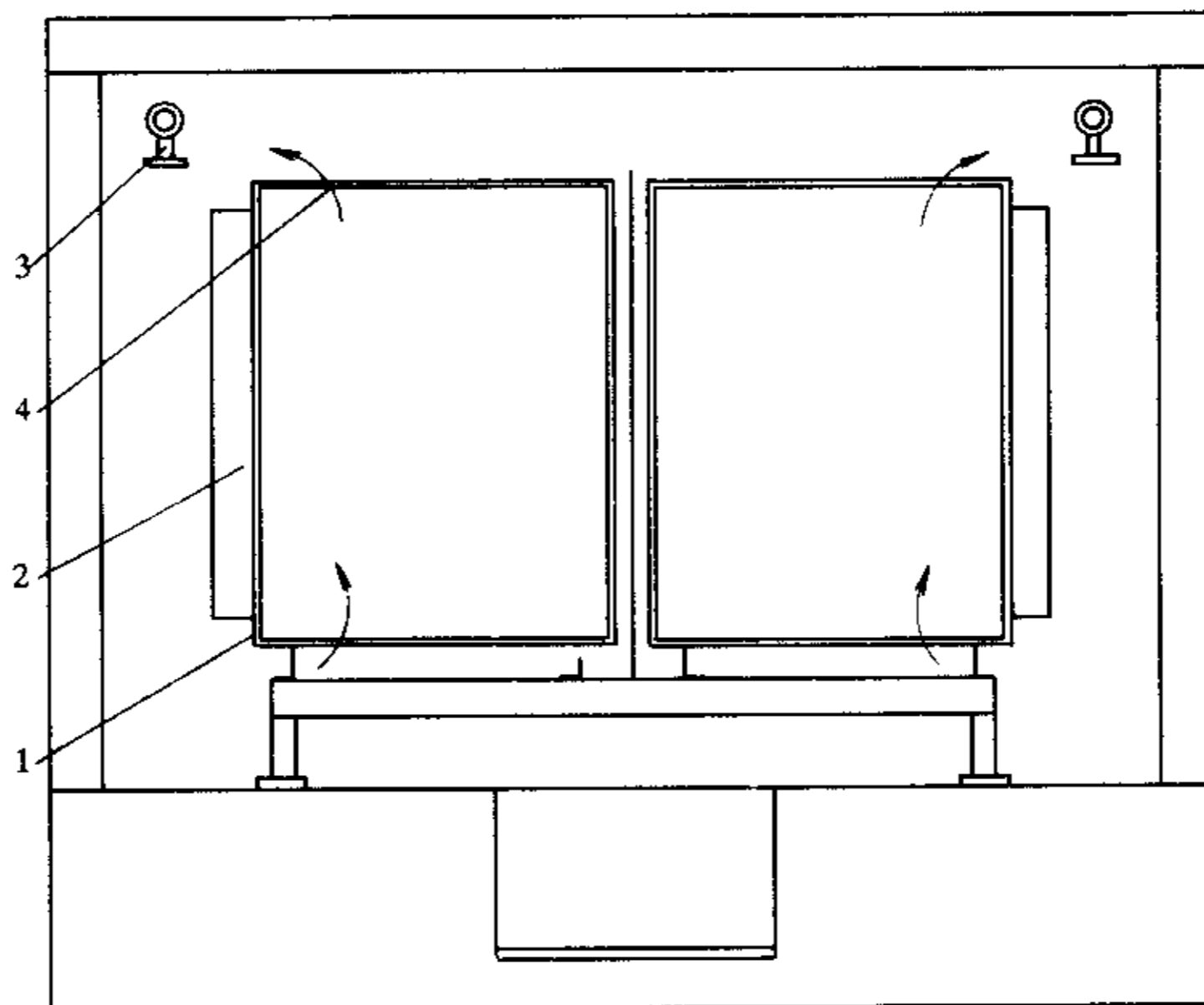


图 8 高温高湿试验箱

1—试样；2—隔板；3—喷水嘴；4—喷射产生的气流

冷却阶段：时间为 (40 ± 1) min，在 (30 ± 1) min 内
将箱内温度降低到 $(25 \pm 3)^\circ\text{C}$ ，其余时间保温。

6.7.4.2 试验最初 50 个循环里最多允许有 2 块试样

破裂，可以更换后继续试验。更换后的试样再进行
224 次循环试验。

6.7.4.3 完成 224 次循环后移出试样，在温度

(23±2)℃,相对湿度 30%~75%的条件下放置一周,然后按 6.4 测量露点。

7 检验规则

7.1 检验分类

7.1.1 型式检验

型式检验项目包括外观、尺寸偏差、密封性能、露点、耐紫外线辐照性能、气候循环耐久性能和高湿高温耐久性能试验。

7.1.2 出厂检验

出厂检验项目包括外观、尺寸偏差。若要求增加其他检验项目由供需双方商定。

7.2 组批和抽样

7.2.1 组批:采用同一工艺条件下生产的中空玻璃,500 块为一批。

7.2.2 产品的外观、尺寸偏差按表 5 从交货批中随机抽样进行检验。

表 5 单位为块

批量范围	抽检数	合格判定数	不合格判定数
1~8	2	1	2
9~15	3	1	2
16~25	5	1	2
26~50	8	2	3
51~90	13	3	4
91~150	20	5	6
151~280	32	7	8
281~500	50	10	11

对于产品所要求的其他技术性能,若用制品检验

时,根据检测项目所要求的数量从该批产品中随机抽取。

7.3 判定规则

若不合格品数等于或大于表 5 的不合格判定数,则认为该批产品外观质量、尺寸偏差不合格。

其他性能也应符合相应条款的规定,否则认为该项不合格。

若上述各项中,有一项不合格,则认为该批产品不合格。

8 包装、标志、运输和贮存

8.1 包装

中空玻璃用木箱或集装箱包装,包括箱应符合国家有关标准规定。每块玻璃应用塑料或纸隔开,玻璃与包装箱之间用不易引起玻璃划伤等外观缺陷的轻软材料填实。

8.2 标志

包装标志应符合国家有关标准的规定,应包括产品名称、厂名、厂址、商标、规格、数量、生产日期、批号、执行标准,且应标明“朝上、轻搬正放、防雨、防潮、防日晒、小心破碎”等字样。

8.3 运输

产品可用各种类型车辆运输,搬运规则、条件等应符合国家有关规定。

运输时,不得平放或斜放,长度方向应与运输车辆运行方向相同,应有防雨措施。

8.4 贮存

产品应垂直放置贮存在干燥的室内。